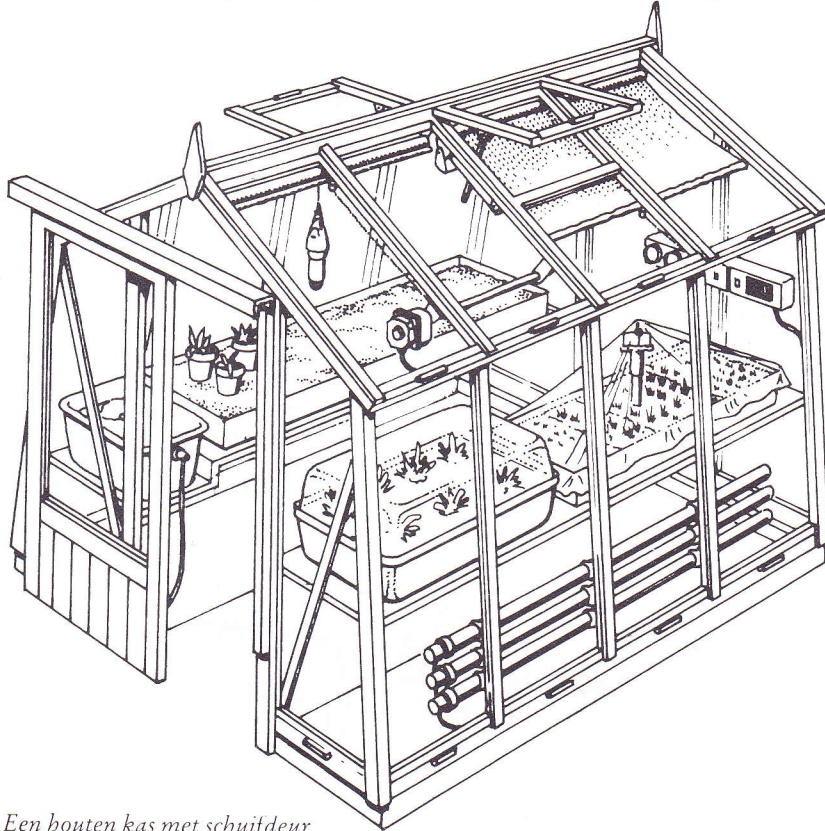


Kassen en broeibakken

Veel tuiniers willen beter toegerust hun tuinhobby kunnen beoefenen, zonder sterk afhankelijk te zijn van weer, wind en seizoenen. Hierbij kan een kas een zeer nuttig hulpmiddel zijn, waarin u rustig kunt werken als het buiten te koud is of als het regent. Bovendien kan een grote kas bij een verzorgings- of bejaardentehuis ideaal zijn om de plantenliefhebbers van het tehuis bij elkaar te brengen. Zo kan de kas ook een sociale functie hebben. De kas moet echter gemakkelijk te onderhouden zijn, economisch verwarmd kunnen worden en voorzien zijn van genoeg automatische installaties om de planten gezond te houden als u een tijdje afwezig bent.



Een houten kas met schuifdeur

Op het linkertablet staat een automatisch watergeefstelsel en een tablet met zandbed. Op het rechtertablet staat een apart broeibakje met daarachter een nevelinstallatie om stek aan de wortel te brengen. Onder dit tablet zitten enkele verwarmingsbuizen.

Boven in de kas zit een thermostaat. Daarnaast is een scherminstallatie aanwezig. De ramen worden automatisch geopend en gesloten. Aan de achterkant zit een regelpaneel.

De kassen die het gemakkelijkst zijn te onderhouden, zijn gemaakt van aluminium; dat hoeft niet geschilderd te worden en vraagt geen onderhoud.

Plaats een kas zo dicht mogelijk bij het huis, om de aanleg van waterleiding en elektriciteit eenvoudiger te maken. Zet zo mogelijk ook de schuur bij de kas zodat de deuren tegenover elkaar komen. Daardoor is het eenvoudiger om van kas naar schuur en omgekeerd te gaan met potten en kweekbakjes. Nog gemakkelijker is om ze aan elkaar te plaatsen.

Zet blijvend een kruk of stoel in de kas, zodat zittend kan worden gewerkt. Maak de stellingen voor de bakken niet breder dan 60 cm zodat de planten achteraan gemakkelijk te bereiken zijn. Automatische besproeiing en thermostatisch geregelde warmte creëren ideale groei-omstandigheden voor de planten en maken het werk eenvoudiger.

Een gedeelte van deze uitrusting is kostbaar, maar een volledig geautomatiseerde kas kan langzaam worden opgebouwd.

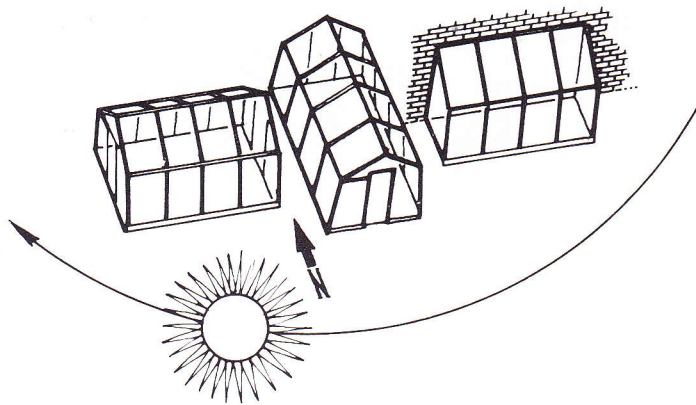
Begin met een hetelucht- of een buisverwarming. Plaats ook een broeibakje om stekken wortel te laten schieten en om zaad te laten ontkiemen. Dit verlaagt de brandstofkosten, omdat de broeibak op een hogere temperatuur gehouden kan worden dan de rest van de kas. Door het aanbrengen van een goede isolatie kunt u ook vrij veel op de brandstof besparen.

Het telen van planten in kassen is een aantrekkelijke hobby. Het vergt dagelijkse zorg en aandacht. Een kas die volledig in gebruik is, dient begoten te worden, vraagt temperatuurcontrole en moet gelucht en afgeschermd worden.

Er bestaan in principe twee soorten kassen. De halve muurkas en de vrijstaande kas.

De muurkas

De muurkas is meer geschikt voor de kleine tuin omdat hij minder ruimte in beslag neemt. Bovendien is een muurkasje goedkoper te verwarmen dan een vrijstaand model. U hebt immers minder warmteverlies. Een grotere besparing krijgt u door het plaatsen van een radiator, afgeleid van de centrale verwarming. Ook is het gemakkelijker om de gas-, water- en elektriciteitsleidingen door te trekken vanuit huis in het muurkasje. De mogelijkheid van plaatsing van een aanbouwkas is echter beperkt.



Hij mag niet zomaar tegen iedere muur staan. Ideaal zou zijn als de muur waartegen de kas wordt geplaatst oost-west loopt. Maar hij zou eventueel ook op het zuiden of het westen mogen liggen. De deur moet aan de westkant liggen van een kas op het zuiden en aan de zuidkant van een kas op het westen. Plaats nooit een aanbouwkas tegen een muur op het oosten of noorden. Denk ook aan een extra goede fundering van het kasje, zodat het niet kan gaan zakken ten opzichte van het huis.

De vrijstaande kas

De vrijstaande kas heeft als voordeel dat hij meer ruimte biedt. U kunt hem overal in de tuin neerzetten. Het beste plekje kan ervoor worden uitgezocht. Maak de toegankelijkheid zo gemakkelijk mogelijk dat wil zeggen zo dicht mogelijk bij huis. U wilt er immers regelmatig naar toe, ook in de winter. De water-, gas- en elektriciteitsleidingen kunnen bovendien als bijkomend voordeel zo kort mogelijk gehouden worden.

De lichtinval zal altijd ruim voldoende zijn, mits het licht vanuit het zuiden maar niet weggenomen wordt door een groot obstakel (huis, boom).

Een kas voor een rolstoeltuinier

Als u vanuit een rolstoel werkt moet u goed letten op de navolgende punten alvorens een kas te kopen.

Grootte

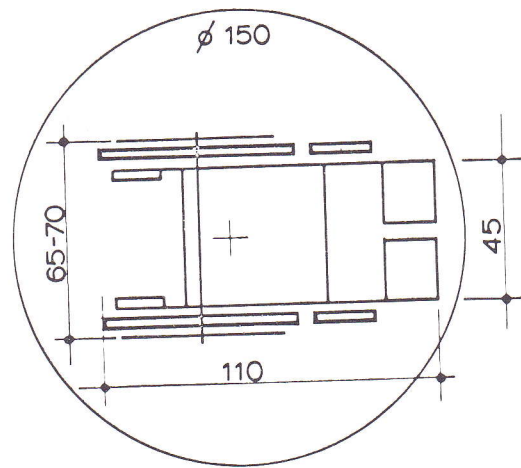
Het pad door het midden van de kas, moet minstens 90 cm breed zijn en de tabletten voor de planten aan iedere kant 60 cm breed. Dit brengt de totale breedte op 210 cm. Een werk lengte van zo'n 240 cm is wel wenselijk, zodat de kleinste afmeting van een kas 210×240 cm bedraagt. Bij grote kassen, waar meer mensen in werken, moet het middenpad minimaal 180 cm breed zijn.

De deur

Een rolstoel maakt een vrije doortocht van minstens 90 cm noodzakelijk. Een schuifdeur is gemakkelijker te openen dan een scharnierende deur. Aan de schuifdeur moeten op ± 90 cm hoogte aan beide zijden grote stevige handgrepen zitten om de deur gemakkelijk te kunnen openen en sluiten. Let er bij het aanbrengen van de binnenhandgrepen op dat de deuropening 90 cm blijft in de geopende toestand!

Toegang

Zorgt u vooral voor een grote draairuimte vóór de kas, zodat u de rolstoel dwars kunt manoeuvreren om de schuifdeur te openen. Een geplaveide ruimte van 175 cm in het vierkant is ruim voldoende. De meeste bestaande kassen hebben een vrij hoge dorpel; 2 cm hoogte kan iemand zelfstandig nemen. Is de dorpel hoger dan moet er een hellingbaan aangelegd worden. De hele kas, ook onder de tabletten, moet betegeld worden met gladde trottoirtegels (hygiënisch), zodat het goed berijdbaar is.



Draaicirkel van een rolstoel.

Tabletten

De tabletten en werktafels, moeten een minimale onderhoogte hebben van 68 cm bij getrapte armleuningen of 77 cm bij rechte armleuningen, wilt u er met de rolstoel onder kunnen rijden. De diepte van het tablet mag niet meer zijn dan 60 cm. Dit is de reikwijdte vanuit zittende positie. Rolstoelgebruikers moeten bij het uitzoeken van de tabletten erop letten dat geen dubbele tabletten gekozen worden; de rolstoel kan er dan weer niet onder.

Het verbreden van een deur van een kas

De meeste deuropeningen van kassen zijn te smal om een rolstoel door te laten. Bij enkele typen van bepaalde merken kan de deuropening verbreed worden.

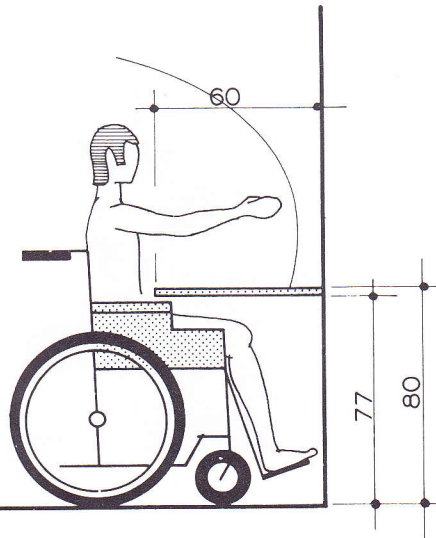
Het onderhoud van de kas

Een aluminium kas is het gemakkelijkst in onderhoud. Een dergelijke kas wordt neergezet en behoeft nooit meer geveerd of gebeitst te worden.

Conclusie

In het voorgaande zijn een aantal wensen van de rolstoeltuinier genoemd die het hem mogelijk maken zijn tuinhobby zo intensief mogelijk te beoefenen. Samengevat luiden die wensen: aluminium, vanwege het onderhoud, deuropening van minimaal 90 cm en geen verhoogde drempel (max. 2 cm) bij het naar binnen rijden. Helemaal moet dan de conclusie worden getrokken, dat slechts een beperkt aantal typen aan deze eisen voldoet.

Over de inrichting en de mogelijkheden van een kas is voldoende literatuur voorhanden.

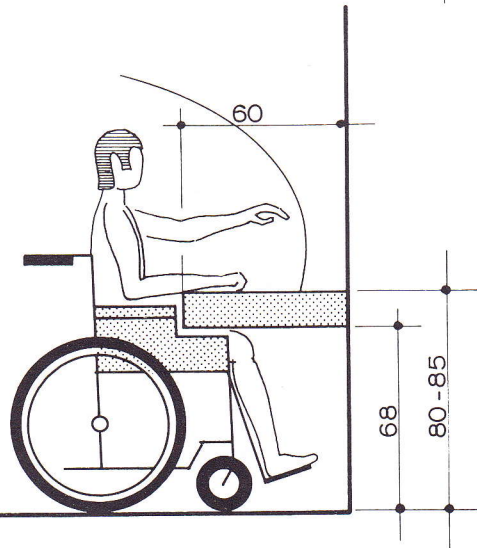


werkblad:
i.v.m. het onderrijden van
de rolstoel de ruimte on-
der het werkblad mini-
maal 77 cm houden

aanbevolen maat voor de
hoogte van het werkblad:
80 cm

de bruikbare maten lig-
gen tussen 77 en 85 cm

werkhoogte belangrijker
dan werkvlakhoogte waar
mogelijk individueel te
bepalen



n.b. verwarmingsbuizen
in de kas zoveel mogelijk
naar achteren plaatsen

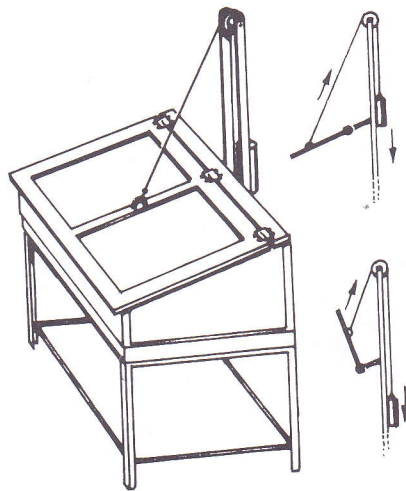
* afschermen i.v.m. ver-
brandingsgevaar van de
benen

ruimte onder het werkblad
ca. 68 cm max. hoogte: 85
cm

NVR



Toegankelijke kas zonder drempel en met schuifdeur.



74 *Gemakkelijk op te tillen deksel met behulp van een katrol en tegengewicht.*

Losse kweekbakken in de tuin

Een koude bak buiten in de tuin, liefst tegen het huis aan op het zuiden, beschermt planten en zaailingen in het voorjaar. De zaden kunnen al wat vroeger uitgezaaid worden en krijgen in de kweekbak toch enige bescherming tegen plotselinge nachtvorst. Bovendien verwarmt de voorjaarszon de zaden onder glas veel beter. Sla, kool en éénjarige bloemen kunnen in een koude bak een maand eerder gezaaid worden dan in de open lucht.

Er zijn kweekbakken van aluminium en glas met bovenop schuiframen. Het voordeel van aluminium is dat het geen onderhoud nodig heeft. Schuiframen zijn gemakkelijker te bedienen dan glazen ramen die moeten worden opgetild. De laatste vergen meer kracht van de tuinier.

Bij glazen ramen die als een deksel moeten worden opgetild kan via een katrol gebruik worden gemaakt van een contragewicht, zodat er minder kracht gebruikt hoeft te worden. Een dergelijk deksel kan feitelijk op elke kweekbak gemonteerd worden. Om de bereikbaarheid van de kweekbakken beter te maken zouden de bakken op een stellage moeten worden gezet van zo'n 40 cm hoogte. Dit kan bereikt worden door óf de bak op een 40 cm verhoogde border te zetten, óf door een houten plateau te maken en daar de bak op te zetten.

Gebruik bij verhoogde kweekbakken goede tuingrond of compost. Bovendien moet de grond elk voorjaar verwisseld worden om uitputting van de aarde te voorkomen.